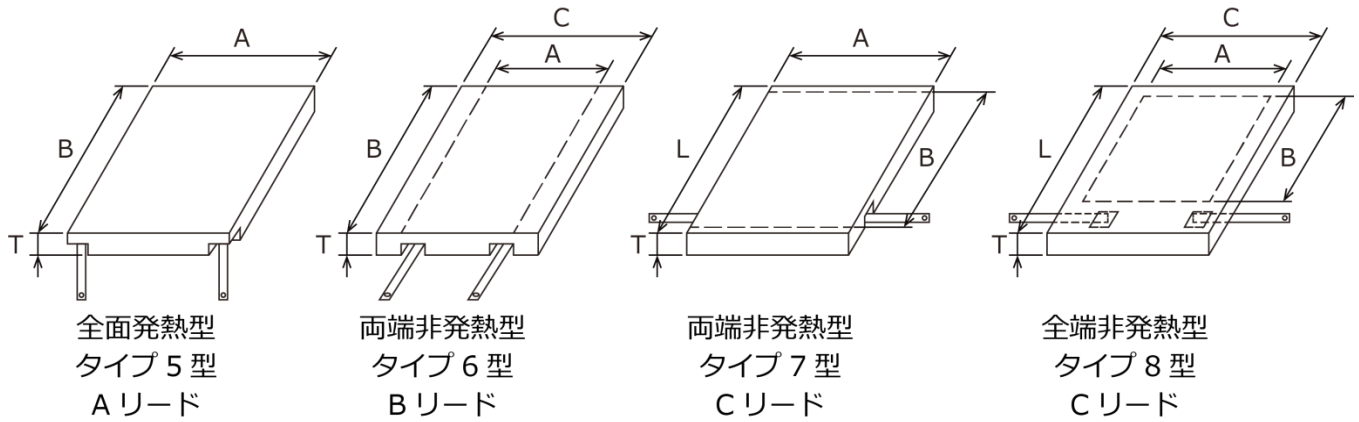


세라믹 섬유 히터

● 고와트 밀도 타입 형 (매립형 시누스손 유형 고 방사성 코팅 포함)



평형 유닛 유닛 No.	폭(A) (mm)	길이(B) (mm)	두께(T) (mm)	폭(C) 타입 6·8 형 (mm)	길이(L) 타입 7·8 형 (mm)	전압 (V)	용량 (W)	와트밀도 (W/cm ²)	리드 폭 (mm)	무게(g)		
										타입 5형	타입 6·7 형	타입 8 형
VF①06A12T	152	305	51	254	406	60	1250	2.7	12.7	770	1223	1631
VF①06A18T	152	457	51	254	559	120	2000	2.9	12.7	1178	1676	2084
VF①06A24T	152	610	51	254	711	120	2500	2.7	12.7	1450	2265	2673
VF①06A30T	152	762	51	254	864	240	3400	2.9	12.7	2039	3216	3579
VF①06A36T	152	914	51	254	1016	240	4000	2.9	12.7	2492	3851	4213
VF①08A12T	203	305	51	305	406	60	1800	2.9	19.0	1042	1359	1767
VF①08A18T	203	457	51	305	559	120	3000	3.2	19.0	1586	2084	2492
VF①08A24T	203	610	51	305	711	120	3600	2.9	19.0	1993	2763	3171
VF①08A30T	203	762	51	305	864	240	5000	3.2	12.7	2763	3941	4394
VF①08A36T	203	914	51	305	1016	240	6000	3.2	19.0	3171	4530	4983
VF①10A12T	254	305	51	356	406	120	2000	2.6	12.7	1087	1676	2174
VF①10A18T	254	457	51	356	559	120	3600	3.1	19.0	1812	2356	2854
VF①10A24T	254	610	51	356	711	240	4500	2.8	19.0	2129	3262	3760
VF①10A30T	254	762	51	356	864	240	6000	3.1	19.0	3035	4213	4757
VF①10A36T	254	914	51	356	1016	240	7200	3.1	19.0	3851	5210	5753
VF①12A12T	305	305	51	406	406	120	2500	2.7	12.7	1314	1948	2492
VF①12A18T	305	457	51	406	559	240	4000	2.9	12.7	2039	2763	3307
VF①12A24T	305	610	51	406	711	240	6000	3.2	19.0	2990	3896	4439
VF①12A30T	305	762	51	406	864	240	7200	3.1	19.0	3896	5074	5708
VF①12A36T	305	914	51	406	1016	240/240	8400	3.0	19.0	4621	5980	6614
VF①14A12T	356	305	51	457	406	120	3500	3.2	19.0	1903	2401	3035
VF①14A18T	356	457	51	457	559	240	4900	3.0	12.7	2763	3443	4122
VF①14A24T	356	610	51	457	711	240	7000	3.2	19.0	3851	4757	5391
VF①14A30T	356	762	51	457	864	240/240	8400	3.1	19.0	4847	5980	6614
VF①14A36T	356	914	51	457	1016	240/240	9800	3.0	12.7	5527	6886	7520

평형 유닛 유닛 No.	폭(A) (mm)	길이(B) (mm)	두께(T) (mm)	폭(C) 타입 6·8형 (mm)	길이(L) 타입 7·8형 (mm)	전압 (V)	용량 (W)	와트밀도 (W/cm ²)	리드 폭 (mm)	중량(g)		
										타입 5형	타입 6·7형	타입 8형
VF①16A12T	406	305	51	508	406	120	3550	2.9	19.0	2129	2582	3352
VF①16A18T	406	457	51	508	559	240	5750	3.1	19.0	3216	3896	4666
VF①16A24T	406	610	51	508	711	240	7100	2.9	19.0	4304	5210	5980
VF①16A30T	406	762	51	508	864	240/240	9600	3.1	12.7	5300	6433	7203
VF①16A36T	406	914	51	508	1016	240/240	11500	3.1	19.0	6433	7792	8562

- ① 유닛 5형 ~ 8형을 사용하여 유닛 No.를 결정합니다. (예) VF①06A12T → VF806A12T
- ② 비 발열 장치를 구입할 경우는 원하는 형식의 "비 발열 장치"로 의뢰하십시오.
- ③ 모든 유닛의 최대 표면 온도는 982 °C입니다.
- ④ 모든 유닛에서 A 리드, B 리드 또는 C 리드의 제작이 가능합니다.
- ⑤ 전압 표기가 "240/240"제품은 2 회로 단위입니다.