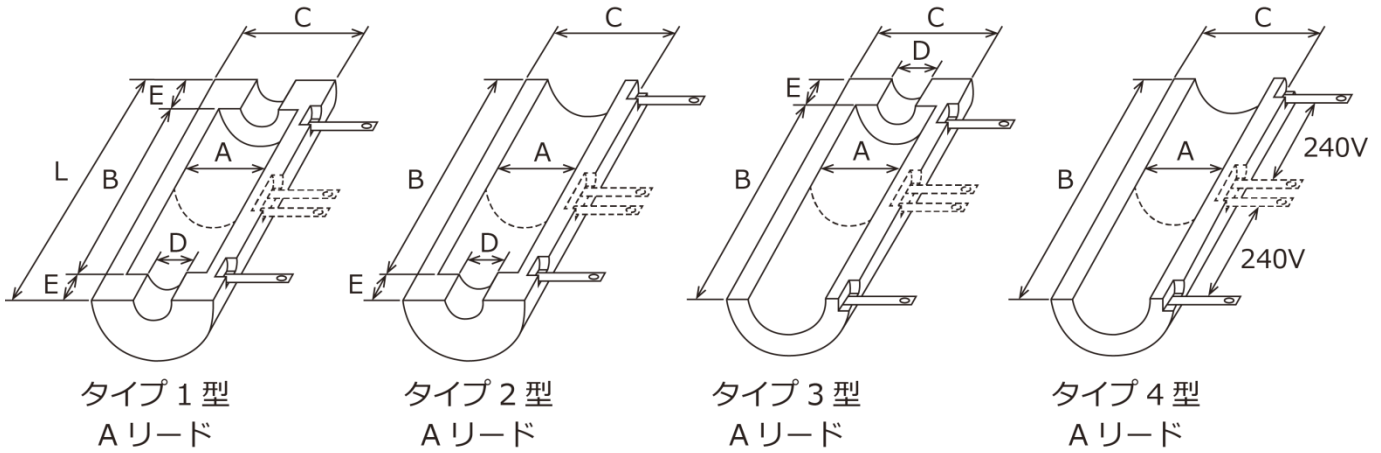


세라믹 섬유 히터

● 높은 전력 밀도 타입 형 (매립형 시뉴스온 유형 고 방사성 코팅 포함)



반 원통 유닛 유닛 No.	폭(A) (mm)	길이(B) (mm)	외경(C) (mm)	전체 길이(L) (mm)	개구부		전압 (V)	용량 (W)	와트 밀도 (W/cm ²)	리드 폭 (mm)	무게(g)	
					직경 (D) (mm)	길이(E) (mm)					타입 1형	타입 4형
VS①05A06T	127	152	229	279	89	64	60	750	2.5	9.5	1404	1042
VS①05A12T	127	305	229	432	89	64	60	1400	2.3	19.0	2039	1631
VS①05A18T	127	457	229	584	89	64	120	2100	2.3	12.7	2356	1948
VS①05A24T	127	610	229	737	89	64	120	2800	2.3	19.0	3126	2718
VS①05A30T	127	762	229	889	89	64	240	3500	2.3	12.7	3760	3352
VS①05A36T	127	914	229	1041	89	64	240	4200	2.3	12.7	4349	3941
VS①06J06T	165	152	267	305	127	76	60	1000	2.5	12.7	1631	1087
VS①06J12T	165	305	267	457	127	76	120	2000	2.5	12.7	2310	1767
VS①06J18T	165	457	267	610	127	76	120	3000	2.5	19.0	3080	2537
VS①06J24T	165	610	267	762	127	76	240	4000	2.5	12.7	4304	3352
VS①06J30T	165	762	267	914	127	76	240	5000	2.5	12.7	4983	4213
VS①06J36T	165	914	267	1067	127	76	240	6000	2.5	19.0	5617	5074
VS①08A06T	203	152	305	305	165	76	60	1300	2.7	12.7	1857	1178
VS①08A12T	203	305	305	457	165	76	120	2600	2.7	12.7	3126	2446
VS①08A18T	203	457	305	610	165	76	240	3900	2.7	12.7	3851	3171
VS①08A24T	203	610	305	762	165	76	240	5200	2.7	12.7	5436	4757
VS①08A30T	203	762	305	914	165	76	240	6250	2.6	19.0	6251	5572
VS①08A36T	203	914	305	1067	165	76	240/240	7800	2.7	19.0	7067	6387
VS①10A12T	254	305	356	457	203	76	240	3200	2.6	12.7	3851	2627
VS①10A18T	254	457	356	610	203	76	240	4800	2.6	12.7	5436	4213
VS①10A24T	254	610	356	762	203	76	240	6400	2.6	19.0	6251	5208
VS①10A30T	254	762	356	914	203	76	240/240	8000	2.6	19.0	7973	6750
VS①10A36T	254	914	356	1067	203	76	240/240	9600	2.6	12.7	9649	8426

반 원통 유닛 유닛 No.	폭(A) (mm)	길이(B) (mm)	외경(C) (mm)	전체 길이(L) (mm)	개구부		전압 (V)	용량 (W)	와트밀도 (W/cm ²)	리드 폭 (mm)	무게(g)	
					직경 (D) (mm)	길이(E) (mm)					타입 1 형	타입 4 형
VS①12A12T	305	305	406	457	254	76	240	3800	2.6	12.7	4032	2673
VS①12A18T	305	457	406	610	254	76	240	5700	2.6	19.0	5074	3669
VS①12A24T	305	610	406	762	254	76	240	7600	2.6	19.0	7565	6161
VS①12A30T	305	762	406	914	254	76	240/240	9600	2.6	12.7	8154	6750
VS①12A36T	305	914	406	1067	254	76	240/240	11400	2.6	19.0	8698	7293
VS①14A12T	356	305	457	457	305	76	240	4400	2.6	12.7	5164	3488
VS①14A18T	356	457	457	610	305	76	240	6600	2.6	19.0	5844	4258
VS①14A24T	356	610	457	762	305	76	240/240	8800	2.6	12.7	7384	5753
VS①14A30T	356	762	457	914	305	76	240/240	11400	2.7	19.0	8788	7157
VS①14A36T	356	914	457	1067	305	76	240/240	13200	2.6	19.0	10147	8516
VS①16A12T	406	305	508	457	356	76	240	5000	2.6	12.7	5345	3624
VS①16A18T	406	457	508	610	356	76	240/240	7500	2.6	19.0	6840	5119
VS①16A24T	406	610	508	762	356	76	240/240	10000	2.6	12.7	8199	6478
VS①16A30T	406	762	508	914	356	76	240/240	12800	2.6	19.0	10102	8381
VS①16A36T	406	914	508	1067	356	76	240/240	15000	2.6	19.0	11959	10238

- ① 타입 1 형 ~ 4 형 중 하나를 지정하여 유닛 No.를 결정합니다. (예) VS①05A06T → VS105A06T
- ② 비 발열 장치를 구입할 경우는 원하는 형식의 "비 발열 장치"로 의뢰하십시오.
- ③ 모든 유닛의 최대 표면 온도는 982 °C입니다.
- ④ 전압 표기가 "240/240"제품은 2 회로 단위입니다.