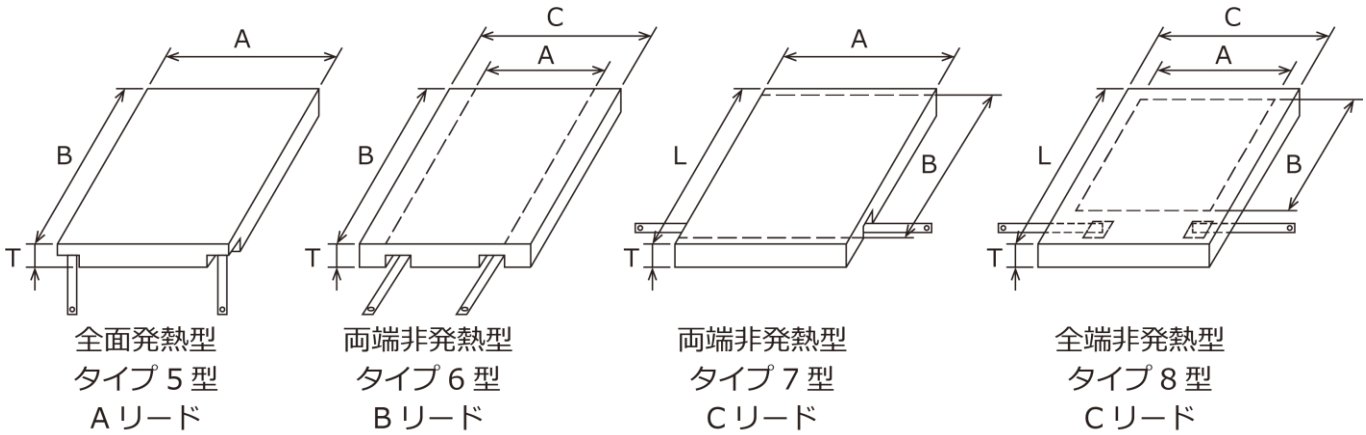


세라믹 섬유 히터

● 스탠다드 평형 (매립형 코일 타입)



평면 유닛 유닛 No.	폭(A) (mm)	길이(B) (mm)	두께(T) (mm)	폭(C) 타입 6·8 형 (mm)	길이(L) 타입 7·8 형 (mm)	전압 (V)	용량 (W)	와트 밀도 (W/cm ²)	리드 폭 (mm)	중량(g)		
										타입 5 형	타입 6·7 형	타입 8 형
VF①04A06S	102	152	51	203	254	60	275	1.8	9.5	272	498	770
VF①04A12S	102	305	51	203	406	60	550	1.8	12.7	544	997	1268
VF①04A18S	102	457	51	203	559	120	750	1.6	9.5	860	1540	2040
VF①04A24S	102	610	51	203	711	120	1100	1.8	12.7	1087	1993	2537
VF①06A06S	152	152	51	254	254	60	375	1.6	9.5	408	680	1087
VF①06A12S	152	305	51	254	406	120	750	1.6	9.5	815	1268	1676
VF①06A18S	152	457	51	254	559	120	1250	1.8	12.7	1359	2857	2265
VF①06A24S	152	610	51	254	711	240	1500	1.6	9.5	1586	2400	2809
VF①06A30S	152	762	51	254	864	240	2000	1.7	12.7	2039	2990	3805
VF①06A36S	152	914	51	254	1016	240	2500	1.8	12.7	2763	3760	4621
VF①08A12S	203	305	51	305	406	120	1100	1.8	12.7	1133	1450	1857
VF①08A18S	203	457	51	305	559	240	1500	1.6	9.5	1631	2129	2537
VF①08A24S	203	610	51	305	711	240	2200	1.8	12.7	2174	2945	3352
VF①08A30S	203	762	51	305	864	240	2500	1.6	12.7	2809	3624	4394
VF①08A36S	203	914	51	305	1016	240	3000	1.6	19.0	3533	4530	5345
VF①10A12S	254	305	51	356	406	240	1250	1.6	9.5	1178	1767	2265
VF①10A18S	254	457	51	356	559	240	1800	1.6	12.7	1903	2446	2945
VF①10A24S	254	610	51	356	711	240	2500	1.6	12.7	2356	3488	3986
VF①10A30S	254	762	51	356	864	240	3000	1.6	19.0	3171	4304	5300
VF①10A36S	254	914	51	356	1016	240	3600	1.6	19.0	4122	5210	6206
VF①12A12S	305	305	51	406	406	240	1500	1.6	9.5	1450	2084	2627
VF①12A18S	305	457	51	406	559	240	2200	1.6	12.7	2210	2945	3488
VF①12A24S	305	610	51	406	711	240	3000	1.6	19.0	3398	4304	4847
VF①12A30S	305	762	51	406	864	240	3600	1.6	19.0	4122	5300	5844
VF①12A36S	305	914	51	406	1016	240	4400	1.6	19.0	5617	7022	7565

평면 유닛 유닛 No.	폭(A) (mm)	길이(B) (mm)	두께(T) (mm)	폭(C) 타입 6·8형 (mm)	길이(L) 타입 7·8형 (mm)	전압 (V)	용량 (W)	와트밀도 (W/cm ²)	리드 폭 (mm)	무게(g)		
										타입 5형	타입 6·7형	타입 8형
VF①14A12S	356	305	51	457	406	240	1750	1.6	12.7	2129	2763	3443
VF①14A18S	356	457	51	457	559	240	2550	1.6	12.7	3080	3851	4530
VF①14A24S	356	610	51	457	711	240	3500	1.6	19.0	4530	5391	6070
VF①14A30S	356	762	51	457	864	240	4300	1.6	19.0	5663	6795	7475
VF①14A36S	356	914	51	457	1016	240/240	5200	1.6	12.7	6433	7792	8471
VF①16A12S	406	305	51	508	406	240	2100	1.7	12.7	2356	3035	3805
VF①16A18S	406	457	51	508	559	240	3000	1.6	19.0	3715	4485	5255
VF①16A24S	406	610	51	508	711	240	4200	1.7	19.0	5391	6251	7022
VF①16A30S	406	762	51	508	864	240/240	5000	1.6	12.7	6886	8018	8788
VF①16A36S	406	914	51	508	1016	240/240	6000	1.6	19.0	8109	9468	10238

- ① 타입 5형 ~ 8형 중 하나를 지정하여 유닛 No.를 결정합니다. (예) VF①04A06S → VF504A06S
- ② 비 발열 장치를 구입할 경우는 원하는 형식의 "비 발열 장치"로 의뢰하십시오.
- ③ 모든 유닛의 최고 표면 온도는 1093℃입니다.
- ④ 모든 유닛에서 A 리드, B 리드 또는 C 리드의 제작이 가능합니다.
- ⑤ 전압 표기가 "240/240"제품은 2회로 단위입니다.